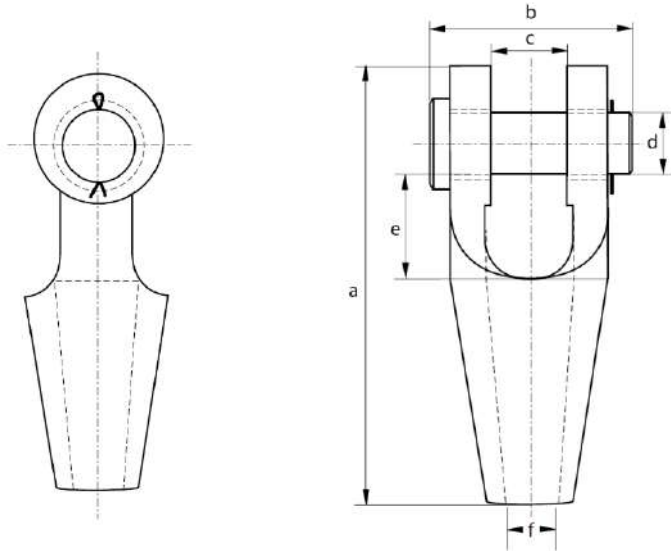
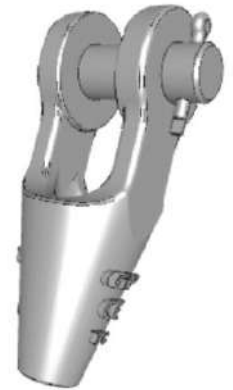


FICHE TECHNIQUE PRODUIT

Douille conique à chape Green Pin « G-6412 »

Référence : DOUG6412



Caractéristiques techniques :

- **Finition** : galvanisation
- **Température** : -20°C à +200°C
- **Axe** : goupillé

Référence	Ø de câble	Numéro	Charge de rupture minimale	a	b	c	d	e	f	Poids
	mm			tonnes	mm	mm	mm	mm	mm	mm
DOUG64126/7	6 - 7	196	8	109	51	19	16	33	9	0,4
DOUG64128/10	8 - 10	197	12	124	62	21	21	34	12	0,7
DOUG641211/13	11 - 13	198	20	143	66	26	25	37	15	1
DOUG641214/16	14 - 16	199	25	172	82	33	30	49	18	1,8
DOUG641218/19	18 - 19	100	40	205	95	38	35	58	21	3
DOUG641220/22	20 - 22	104	55	235	110	44	41	68	24	4,6
DOUG641223/26	23 - 26	108	75	275	130	51	51	75	28	8
DOUG641227/30	27 - 30	111	90	306	144	57	57	85	32	11
DOUG641231/36	31 - 36	115	125	338	155	63	64	95	38	16
DOUG641237/39	37 - 39	118	150	394	178	76	70	127	41	22
DOUG641240/42	40 - 42	120	170	418	187	76	76	127	44	27
DOUG641243/48	43 - 48	125	225	468	213	89	89	134	51	41
DOUG641249/54	49 - 54	128	280	552	240	101	95	181	57	64
DOUG641255/60	55 - 60	130	360	598	270	113	108	196	63	88
DOUG641261/68	61 - 68	132	425	654	303	127	121	213	73	125
DOUG641269/75	69 - 75	135	460	696	349	133	127	216	79	155
DOUG641276/80	76 - 80	138	560	737	371	146	133	220	86	187
DOUG641281/86	81 - 86	140	625	788	391	159	140	228	92	230
DOUG641287/93	87 - 93	142	720	852	411	171	152	242	99	265
DOUG641294/102	94 - 102	144	875	914	447	191	178	254	108	400
DOUG6412108/115	108 - 115	146	1200	1160	489	206	193	369	125	660