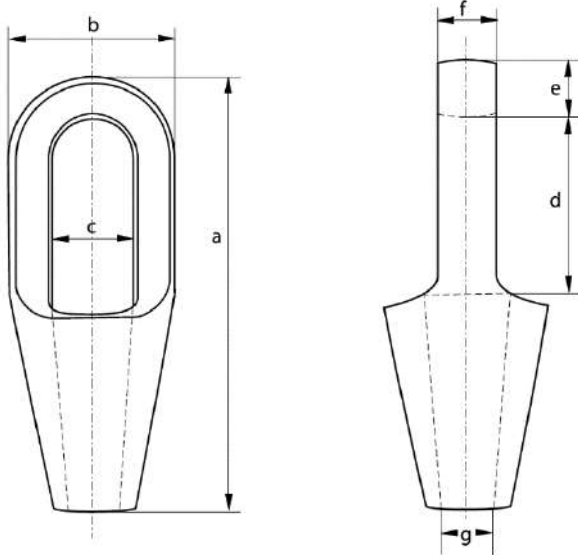


FICHE TECHNIQUE PRODUIT

Douille conique à anse Green Pin « G-6411 »

Référence : DOUG6411



Caractéristiques techniques :

- **Finition** : galvanisation
- **Température** : -20°C à +200°C

Référence	Ø de câble	Numéro	Charge de rupture minimale	a	b	c	d	e	f	g	Poids
	mm			tonnes	mm	mm	mm	mm	mm	mm	mm
DOUG64116/7	6 - 7	296	8	101	37	22	40	11	13	9	0,3
DOUG64118/10	8 - 10	297	12	119	43	25	48	14	17,5	12	0,5
DOUG641111/13	11 - 13	298	20	140	52	30	58	18	23,5	15	0,75
DOUG641114/16	14 - 16	299	25	162	68	37	66	21	26	17,5	1,5
DOUG641118/19	18 - 19	200	40	194	76	42	78	27	32	21,5	2,4
DOUG641120/22	20 - 22	201	55	224	92	47	90	33	38	24	3,6
DOUG641123/26	23 - 26	204	75	253	104	57	103	36	44	28	5,8
DOUG641127/30	27 - 30	207	90	282	114	63	116	39	51	32	7
DOUG641131/36	31 - 36	212	125	312	127	70	130	43	57	38	10,5
DOUG641137/39	37 - 39	215	150	358	136	79	155	51	63	41	13
DOUG641140/42	40 - 42	217	170	390	146	83	171	54	70	44	17
DOUG641143/48	43 - 48	219	225	443	171	93	198	55	76	51	26
DOUG641149/54	49 - 54	222	280	502	193	100	224	62	82	57	37,5
DOUG641155/60	55 - 60	224	360	548	216	112	247	73	92	63	50
DOUG641161/68	61 - 68	226	425	597	241	140	270	79	102	73	65
DOUG641169/75	69 - 75	227	460	644	273	159	286	79	124	79	94
DOUG641176/80	76 - 80	228	560	686	292	171	298	83	133	86	115
DOUG641181/86	81 - 86	229	625	743	311	184	311	102	146	92	145
DOUG641187/93	87 - 93	230	720	788	330	197	330	102	159	99	168
DOUG641194/102	94 - 102	231	875	845	362	216	356	108	178	108	210
DOUG6411108/115	108 - 115	233	1200	1000	405	235	425	125	190	125	330
DOUG6411120/130	120 - 130	240	1300	1150	450	260	525	125	200	143	500