

# FICHE TECHNIQUE PRODUIT

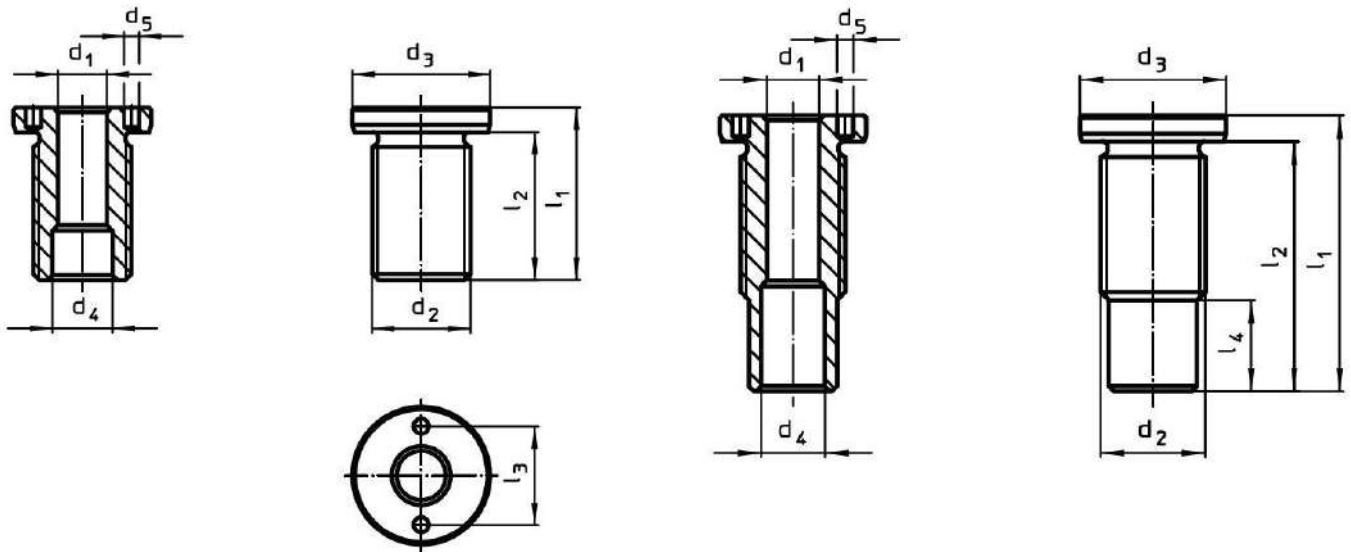
## Douille affleurante pour broche de levage à billes «DBDLA »

Référence : DBDLA



### Caractéristiques techniques :

- Coefficient de sécurité : 5
- Matière : inox 1.4542, trempé par précipitation



taille M16/M16x1,5/M20  
M20x1,5/M24x1,5/M30x2

taille M24/M30/M36x2

Référence	d <sub>1</sub>	d <sub>2</sub>	d <sub>3</sub>	d <sub>4</sub>	l <sub>1</sub>	l <sub>2</sub>	l <sub>3</sub>	l <sub>4</sub>	Couple de serrage	Poids unitaire	Broche correspondante		
	mm	mm	mm	mm	mm	mm	mm	mm	Nm	g	d <sub>1</sub>	l <sub>1</sub>	Référence
DBDLA8/10	8	M16 x 1,5	24	9,8	25	20	16	-	75	33	8	10	BDL8/10
DBDLA8/15	8	M16 x 1,5	24	9,8	25	20	16	-	75	33	8	15	BDL8/15
DBDLA8/25	8	M16	24	9,8	35	30	16	-	75	33	8	25	BDL8/25
DBDLA8/35	8	M16	24	9,8	45	40	16	-	75	33	8	35	BDL8/35
DBDLA10/15	10	M20 x 1,5	28	12,2	30	24	20	-	100	70	10	15	BDL10/15
DBDLA10/25	10	M20 x 1,5	28	12,2	35	29	20	-	100	70	10	25	BDL10/25
DBDLA10/35	10	M20	28	12,2	45	39	20	-	100	70	10	35	BDL10/35
DBDLA10/50	10	M20	28	12,2	60	54	20	-	100	70	10	50	BDL10/50
DBDLA12/15	12	M24 x 1,5	32	14,7	32	26	22	-	150	94	12	15	BDL12/15
DBDLA12/25	12	M24 x 1,5	32	14,7	40	34	22	-	150	94	12	25	BDL12/25
DBDLA12/35	12	M24	32	14,7	50	44	22	3,8	150	94	12	35	BDL12/35
DBDLA12/50	12	M24	32	14,7	65	59	22	18,8	150	94	12	50	BDL12/50
DBDLA16/25	16	M30 x 2	39	19,2	45	39	30	-	200	163	16	25	BDL16/25
DBDLA16/50	16	M30	39	19,2	65	59	30	6	200	163	16	50	BDL16/50
DBDLA16/75	16	M30	39	19,2	90	84	30	31	200	163	16	75	BDL16/75
DBDLA20/50	20	M36 x 2	43	26	70	63	30	3,5	200	340	20	50	BDL20/50
DBDLA20/75	20	M36 x 2	43	26	95	88	30	28,5	200	340	20	75	BDL20/75