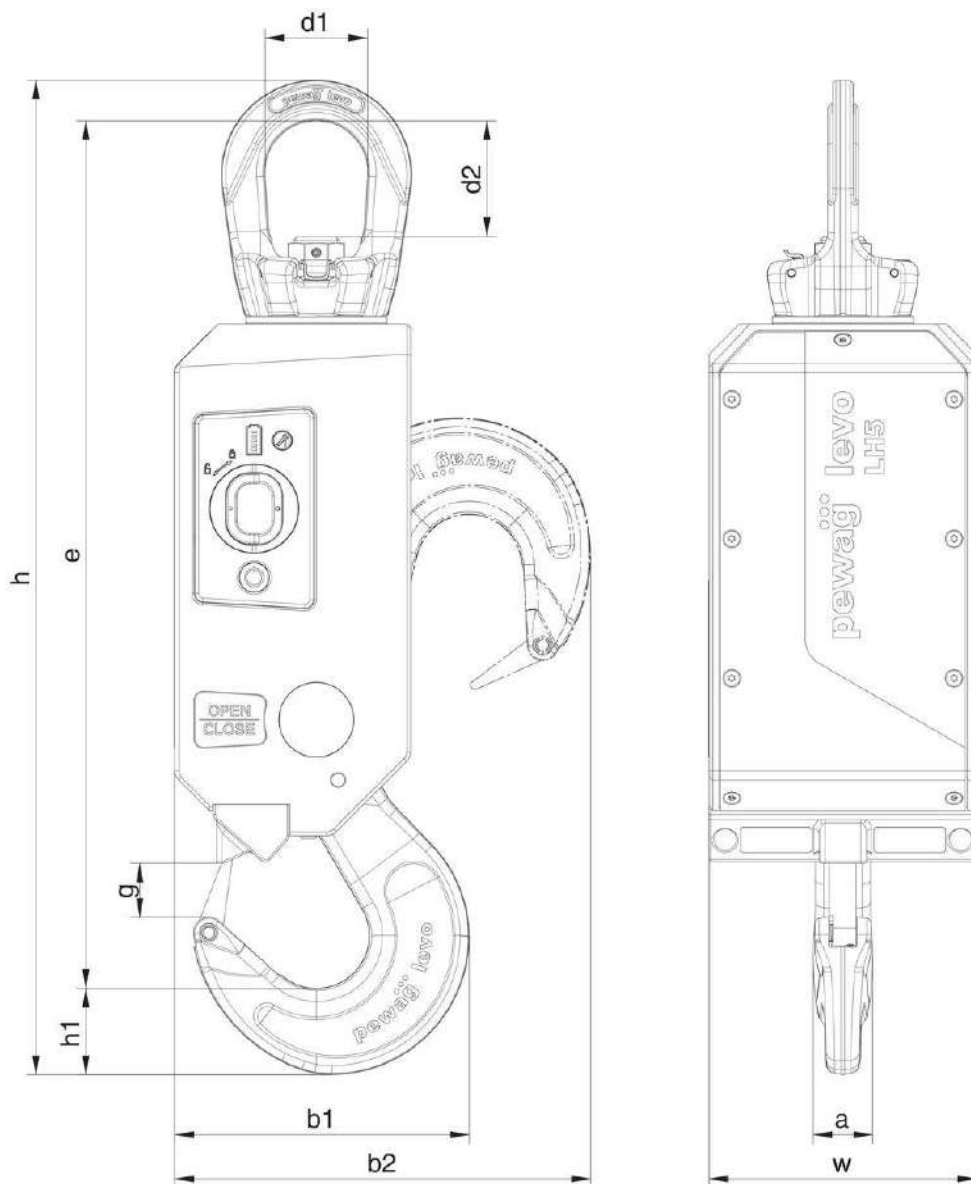


FICHE TECHNIQUE PRODUIT

Crochet de levage automatique «Levo Hook »

Référence : LH



Caractéristiques techniques :

- Anneau rotatif blocable
- Télécommande incluse
- Batterie et chargeur inclus
- Protection : IP65
- Température : -20°C à +60°C
- Aimant de positionnement (option)
- Lumière (option)

Référence	C.M.U	a	b1	b2	d1	d2	e	g	h	h1	w	Poids m/l
	Tonnes	mm	mm	mm	mm	mm	mm	mm	mm	mm	mm	kg
LH5T	5	32	156	220	54	61	460	29	528	46	142	20