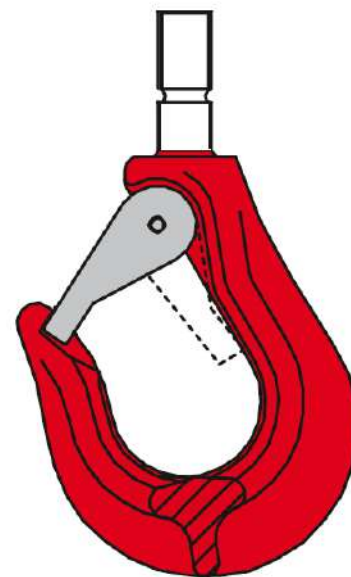
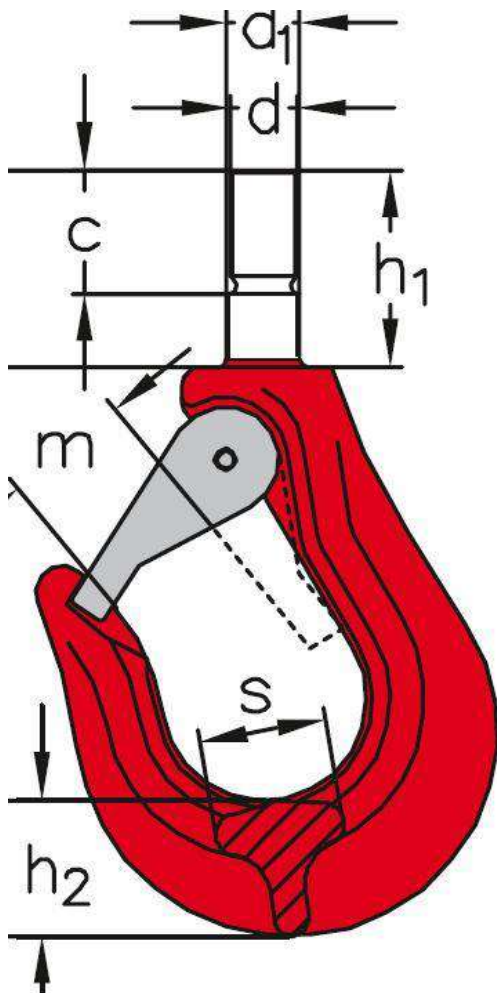


FICHE TECHNIQUE PRODUIT

Crochet à linguet à tige filetée « SHS »

Référence : CROSHS



Caractéristiques techniques :

- Linguet extra solide galvanisé
- Coefficient de sécurité : 4
- Finition : Peinture rouge
- Levage vertical uniquement

Référence	CMU	d	l	t	c	h ₁	h ₂	s	m	d ₁	Poids unitaire
	T		mm	mm	mm	mm	mm	mm	mm	mm	kg
CROSHS6-8	1,12	M 12	140	75	25	37	27	21	19	12,7	0,4
CROSHS7-8	1,5	M 14	162	89	24,5	39,5	30	27	24	15	0,8
CROSHS8-8	2	M 16	180	101	28,7	46	32	30	28	17	0,9
CROSHS10-8	3,15	M 20	210	116	33	51	42	31	33	21,3	1,5
CROSHS13-8	5,3	M 24	275	152	49,1	75	47	42	44	25,5	3,3