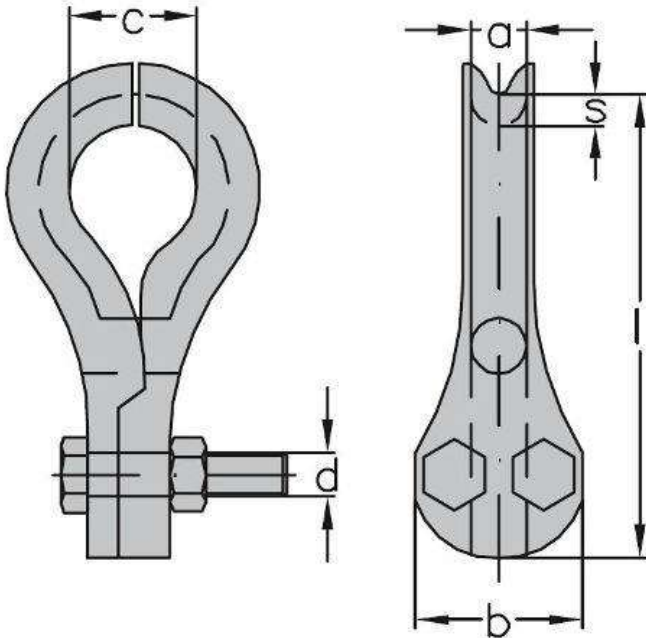


FICHE TECHNIQUE PRODUIT

Cosse serre-câble «COSSC »

Référence : COSSC



Caractéristiques techniques :

- **Matière :**
 - o Cosse en fonte malléable
 - o Boulon et écrous en acier
- **Finition :**
 - o Cosse galvanisée à chaud
 - o Boulon et écrous galvanisés

Référence	Ø de câble	a	b	c	d	l	s	Poids unitaire
	mm	mm	mm	mm		mm	mm	kg
COSSC6	6	6	26	21,5	M6	67	5,4	0,121
COSSC10	10	12	37	30,5	M10	100	8,1	0,372
COSSC12	12	15	48	42	M12	152	11,3	0,74
COSSC16	16	19	61	51,5	M16	186	14,2	1,709
COSSC20	20	25	76	67	M20	241	17,8	3,618