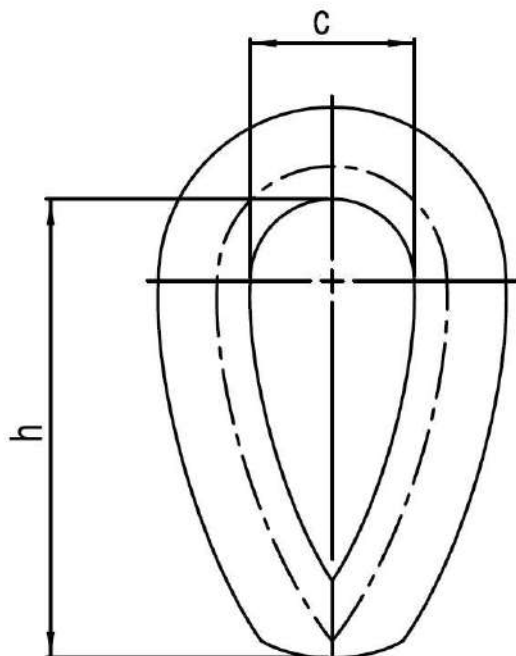


FICHE TECHNIQUE PRODUIT

Cosse cœur renforcée «COSGVR»

Référence : COSGVR



Caractéristiques techniques :

- **Matière** : Acier
- **Finition** : Zingué
- **Norme** : DIN EN 13411-1

Référence	Ø de câble	A	B	C	H	P	S	Poids au 100
	mm	mm	mm	mm	mm	m	mm	kg
COSGV4R	4	5	8	10	29	5,1	2,1	1,2
COSGV6R	6	7	10	15	42	7,1	2,6	2,8
COSGV8R	8	9	13	20	56	11	4	5,7
COSGV10R	10	11	15	25	70	14	5	15,2
COSGV12R	12	13	19	30	85	16	6	24
COSGV14R	14	16	22	35	102	17	8	38
COSGV16R	16	18	25	40	113	19	8	52
COSGV18R	18	20	27	45	127	21	9	66
COSGV20R	20	22	30	50	141	23	10	88
COSGV22R	22	24	33	55	153	24	10	104
COSGV24R	24	26	35	60	165	27	10	129
COSGV26R	26	29	45	65	181	30	12	260
COSGV28R	28	31	48	70	193	33	12	277
COSGV32R	32	35	50	80	223	38	15	440
COSGV36R	36	40	55	90	247	42	15	460
COSGV40R	40	44	60	100	281	46	20	700
COSGV44R	44	48	68	110	305	53	20	1000
COSGV48R	48	53	72	120	329	58	25	1200

