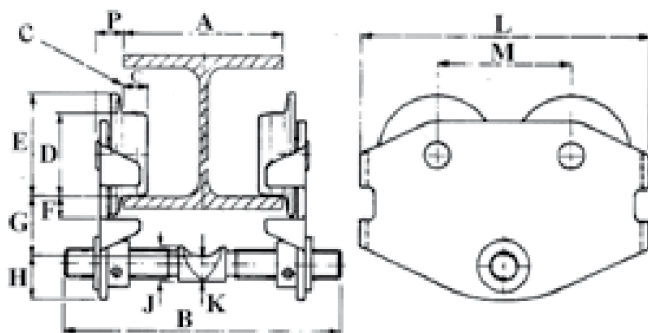


# FICHE TECHNIQUE PRODUIT

## CHARIOT « S »

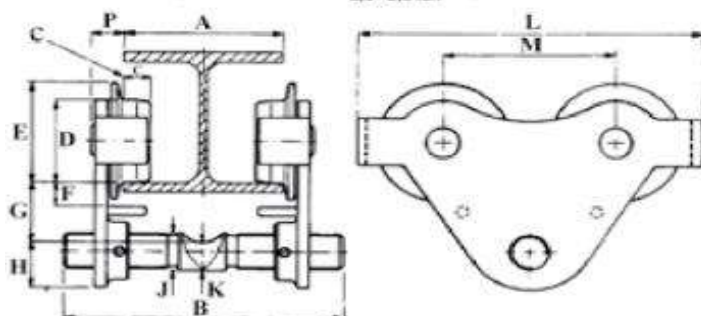
### Chariot porte-palan à poussée LEVEX « S »

Référence : S



0,5 - 1,0 ton

2,0 - 5,0 ton



#### Caractéristiques techniques

- Réglage convenant à tout fer
- Réglage sans rondelle
- Hauteur perdue très réduite
- Galets en fer forgé à aiguilles
- Protection par anti-chutes
- Butées anti-renversement

Référence	Capacité	Hauteur perdue	Rayon de courbure mini	A	B	C	D	E	F	G	H	J	K	L	M	P	Poids unitaire
	Tonnes	mm	mm	mm	mm	mm	mm	mm	mm	mm	mm	mm	mm	mm	mm	mm	kg
S051	0,5	45	1000	46-160	208	18	62	77	18	45	33	25	19	216	100	22	6
S052	0,5	45	1000	161-280	A+48	18	62	77	18	45	33	25	19	216	100	22	6,4
S101	1	51	1250	50-160	212	20	70	85	20	51	40	32	24	264	130	24	9,4
S102	1	51	1250	161-280	A+52	20	70	85	20	51	40	32	24	264	130	24	10,7
S201	2	63	1800	64-180	248	24	100	118	24	63	51	40	32	335	165	31	17,9
S202	2	63	1800	181-300	A+68	24	100	118	24	63	51	40	32	335	165	31	20
S301	3	78	2200	74-180	262	28	114	137	30	78	57	46	35	380	180	37	31,2
S302	3	78	2200	181-300	A+88	28	114	137	30	78	57	46	35	380	180	37	33,7
S501	5	92	2500	82-180	270	34	140	165	32	92	64	56	42	437	215	41	48,7
S502	5	92	2500	181-300	A+90	34	140	165	32	92	64	56	42	437	215	41	51,7