

# LEVEX

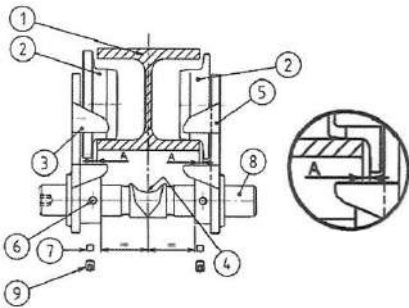
## CHARIOTS LIBRES ET À CHAÎNE

☑ Mode d'emploi série "S" et "SG"

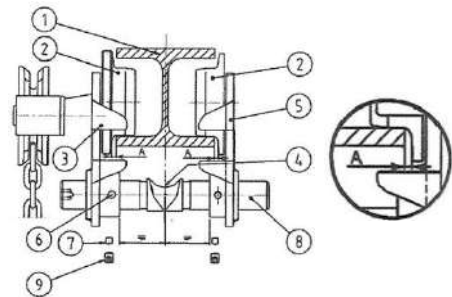


L'utilisateur doit lire cette notice et la conserver pour consultation.

### CHARIOT LIBRE "S"



### CHARIOT LIBRE "SG"



#### Instructions de montage

- Déballer l'axe fileté de suspension (8) de son étui.
- Visser à une profondeur d'environ 5mm l'une des extrémités de l'axe de suspension (8) dans la flasque (3) portant la référence « H » (pas de vis à droite).
- Visser ensuite l'autre extrémité de l'axe dans l'autre flasque (5) portant la référence « V » également à une profondeur de 5mm seulement (pas de vis à gauche).
- Suspendre le chariot ainsi assemblé sur votre fer de roulement existant (1) de telle manière que les galets (2) se reposent sur les ailes inférieures du fer.
- Tourner l'axe de suspension (8) afin d'atteindre la largeur adaptée au fer. Laisser un jeu fonctionnel entre l'extrémité des ailes du fer et l'épaulement du galet (« A » sur le schéma ci-dessus) comme suit :

500-1000 Kg	→	1.0-1.5mm
2000-3000 Kg	→	1.5-2.0mm
5000 Kg	→	2.0-2.5mm

- Vérifier que la gorge centrale de l'axe de suspension (4) soit orientée de manière à accepter correctement le crochet du palan.
- Insérer les rondelles en caoutchouc (7) dans les orifices (6).
- Ensuite insérer les vis (9) dans les orifices (6) et les serrer avec la clé de "six pans" fournie afin de serrer l'axe de suspension aux flasques.
- Le chariot est maintenant prêt à accepter le palan.

#### Consignes de sécurité

- Ne jamais dépasser la capacité nominale du chariot.
- Lever la charge verticalement, jamais en biais.
- Ne jamais lever le personnel.
- Ne jamais lever au-dessus du personnel.



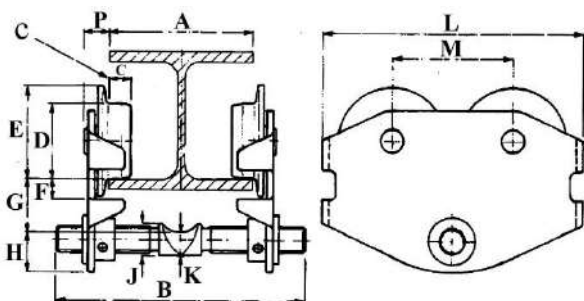
Parsons Chaîne Europe

# CHARIOTS LIBRES ET À CHAÎNE

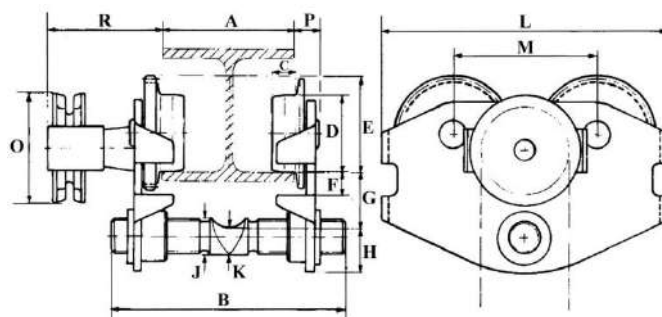
## Série "S" et "SG"

### Caractéristiques et dimensions

#### CHARIOT LIBRE "S"



#### CHARIOT LIBRE "SG"



#### CARACTERISTIQUES

Modèle	Capacité (kg)	Réglage largeur fer de roulement (mm)	Rayon de courbure mini (mm)	Poids (kg)
S-051	500	46-160	1000	6,0
S-052	500	161-280	1000	6,4
S-101	1000	50-160	1250	9,4
S-102	1000	161-280	1250	10,7
S-201	2000	64-180	1800	19,0
S-202	2000	181-300	1800	21,0
S-301	3000	74-180	2200	31,5
S-302	3000	181-300	2200	34,0
S-501	5000	82-180	2500	55,0
S-502	5000	181-300	2500	58,0

#### CARACTERISTIQUES

Modèle	Capacité (kg)	Réglage largeur fer de roulement (mm)	Rayon de courbure mini (mm)	Poids (kg)
S-051G	500	50-160	1250	14,3
S-052G	500	161-280	1250	15,5
S-101G	1000	50-160	1250	14,3
S-102G	1000	161-280	1250	15,5
S-201G	2000	64-180	1800	25,3
S-202G	2000	181-300	1800	27,4
S-301G	3000	74-180	2200	38,2
S-302G	3000	181-300	2200	41,2
S-501G	5000	82-180	2500	56,7
S-502G	5000	181-300	2500	60,4

#### DIMENSIONS

Modèle	Capacité kg	A mm	B mm	C mm	D mm	E mm	F mm	G mm	H mm	J mm	K mm	L mm	M mm	P mm
S-051	500	46-160	208	18	62	77	18	45	33	25	19	216	100	24
S-052	500	161-280	208	18	62	77	18	45	33	25	19	216	100	24
S-101	1000	50-160	212	20	70	85	20	51	40	32	24	264	130	26
S-102	1000	161-280	212	20	70	85	20	51	40	32	24	264	130	26
S-201	2000	64-180	248	24	100	118	25	63	51	40	32	345	165	30
S-202	2000	181-300	248	24	100	118	25	63	51	40	32	345	165	30
S-301	3000	74-180	262	28	114	137	31	78	57	46	35	384	180	35
S-302	3000	181-300	262	28	114	137	31	78	57	46	35	384	180	35
S-501	5000	82-180	270	34	140	165	34	92	64	56	42	455	215	40
S-502	5000	181-300	270	34	140	165	34	92	64	56	42	455	215	40

#### DIMENSIONS

Modèle	Capacité kg	A mm	B mm	C mm	D mm	E mm	F mm	G mm	H mm	J mm	K mm	L mm	M mm	O mm	P mm	R mm
S-051G	500	50-160	212	20	70	88	20	56	35	32	19	264	130	100	24	104
S-052G	500	161-280	212	20	70	88	20	56	35	32	19	264	130	100	24	104
S-101G	1000	50-160	212	20	70	88	20	51	40	32	24	264	130	100	24	104
S-102G	1000	161-280	212	20	70	88	20	51	40	32	24	264	130	100	24	104
S-201G	2000	64-180	248	24	100	120	24	63	51	40	32	335	165	100	31	118
S-202G	2000	181-300	248	24	100	120	24	63	51	40	32	335	165	100	31	118
S-301G	3000	74-180	262	28	114	137	30	78	57	46	35	380	180	165	37	130
S-302G	3000	181-300	262	28	114	137	30	78	57	46	35	380	180	165	37	130
S-501G	5000	82-180	270	34	140	166	32	92	64	56	42	437	215	205	41	132
S-502G	5000	181-300	270	34	140	166	32	92	64	56	42	437	215	205	41	132

