

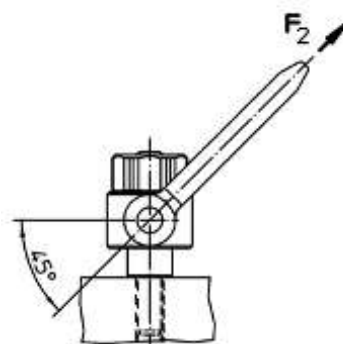
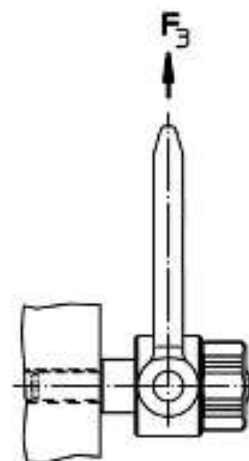
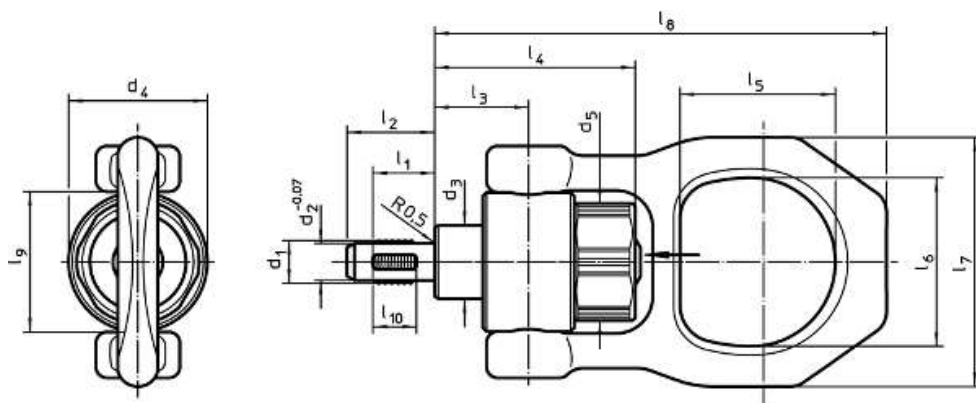
FICHE TECHNIQUE PRODUIT

Broche de levage autobloquante pour trous taraudés double articulation « BDLTTD »

Référence : BDLTTD

Caractéristiques techniques :

- Coefficient de sécurité : 5
- **Axe et manille** : acier traité, revenu, phosphatation manganèse
- **Bouton poussoir** : aluminium, anodisé orange
- **Éléments filetés** : inox 1.4542, trempé par précipitation
- **Ressort** : inox
- **Double articulation**



Référence	CMU			d ₁	d ₂	d ₃	d ₄	d ₅	Poids unitaire kg
	F1 kN	F2 kN	F3 kN						
BDLTTDM8/12	2,1	0,9	0,8	M 8	6,62	20	38	33,5	0,578
BDLTTDM10/14	3,9	1,5	1,5	M 10	8,35	20	38	33,5	0,581
BDLTTDM12/17	6,2	2,5	2,3	M 12	10,07	20	38	33,5	0,585
BDLTTDM16/17	8,4	4,5	4,2	M 16	13,8	20	38	33,5	0,597
BDLTTDM20/22	16,6	7,7	5	M 20	17,25	35	56	50	1,789
BDLTTDM24/27	18,5	11,1	8,6	M 24	20,7	35	56	50	1,864

Référence	l ₁	l ₂	l ₃	l ₄	l ₅	l ₆	l ₇	l ₈	l ₉	l ₁₀
	mm	mm	mm	mm	mm	mm	mm	mm	mm	mm
BDLTTDM8/12	12	17,8	25,7	54,9	42,5	46	68	123,7	38	8
BDLTTDM10/14	14	20	25,7	54,9	42,5	46	68	123,7	38	10
BDLTTDM12/17	17	24	25,7	54,9	42,5	46	68	123,7	38	12
BDLTTDM16/17	17	24	25,7	54,9	42,5	46	68	123,7	38	12
BDLTTDM20/22	22	30	36,5	73,7	55,6	70	102	167,5	59	17
BDLTTDM24/27	27	36	42	79,2	55,6	70	102	173	59	22