

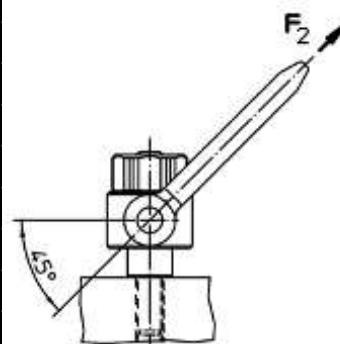
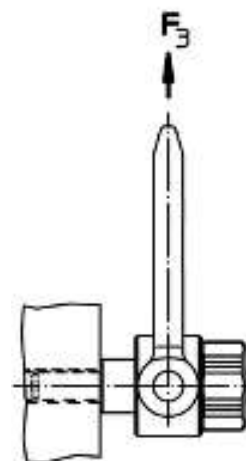
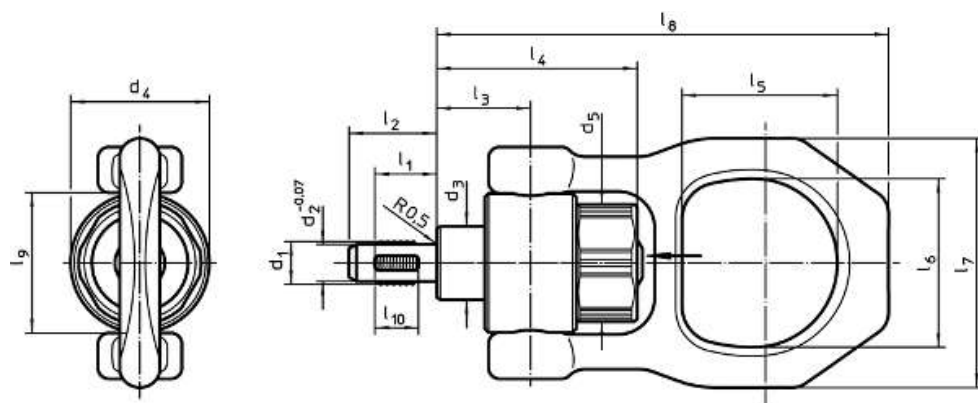
# FICHE TECHNIQUE PRODUIT

## Broche de levage inox autobloquante pour trous taraudés double articulation « BDLTTD »

Référence : BDLTTD

### Caractéristiques techniques :

- Coefficient de sécurité : 5
- Axe : inox 1.4542, trempé par précipitation
- Manille : inox 1.4571
- Eléments filetés : inox 1.4542, trempé par précipitation
- Bouton-poussoir : aluminium, anodisé orange
- Ressort : inox
- **Double articulation**



Référence	CMU			d <sub>1</sub>	d <sub>2</sub>	d <sub>3</sub>	d <sub>4</sub>	d <sub>5</sub>	Poids unitaire kg
	F1	F2	F3						
	kN	kN	kN						
BDLTTDIM8/12	2,1	0,9	0,8	M 8	6,62	20	38	33,5	0,578
BDLTTDIM10/14	3,9	1,5	1,5	M 10	8,35	20	38	33,5	0,581
BDLTTDIM12/17	6,2	2,5	2,3	M 12	10,07	20	38	33,5	0,585
BDLTTDIM16/17	8,4	4,5	4,2	M 16	13,8	20	38	33,5	0,597
BDLTTDIM20/22	16,6	7,7	5	M 20	17,25	35	56	50	1,789
BDLTTDIM24/27	18,5	11,1	8,6	M 24	20,7	35	56	50	1,864

Référence	l <sub>1</sub>	l <sub>2</sub>	l <sub>3</sub>	l <sub>4</sub>	l <sub>5</sub>	l <sub>6</sub>	l <sub>7</sub>	l <sub>8</sub>	l <sub>9</sub>	l <sub>10</sub>
	mm	mm	mm	mm	mm	mm	mm	mm	mm	mm
BDLTTDIM8/12	12	17,8	25,7	54,9	42,5	46	68	123,7	38	8
BDLTTDIM10/14	14	20	25,7	54,9	42,5	46	68	123,7	38	10
BDLTTDIM12/17	17	24	25,7	54,9	42,5	46	68	123,7	38	12
BDLTTDIM16/17	17	24	25,7	54,9	42,5	46	68	123,7	38	12
BDLTTDIM20/22	22	30	36,5	73,7	55,6	70	102	167,5	59	17
BDLTTDIM24/27	27	36	42	79,2	55,6	70	102	173	59	22