

FICHE TECHNIQUE PRODUIT

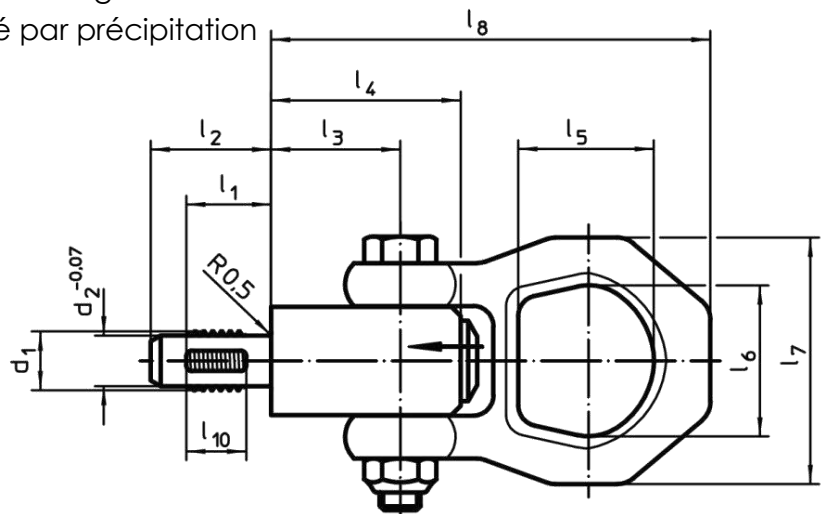
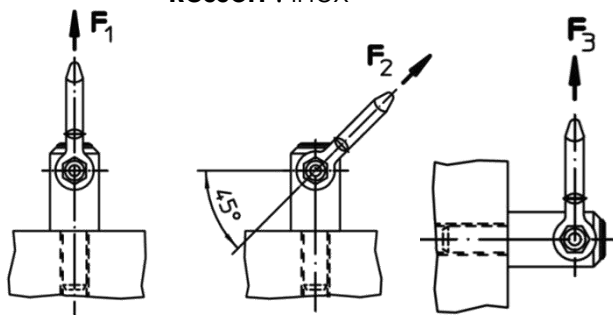
Broche de levage autobloquante inox pour trous taraudés «BDLTI»

Référence : BDLTI

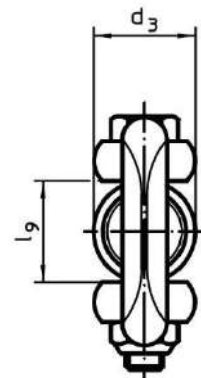


Caractéristiques techniques :

- **Coefficient de sécurité** : 5
- **Axe** : inox 1.4542, trempé par précipitation
- **Manille** : inox 1.4571
- **Bouton poussoir** : aluminium, anodisé orange
- **Éléments filetés** : inox 1.4542, trempé par précipitation
- **Ressort** : inox



Référence	CMU			d ₁	d ₂	d ₃	Poids unitaire
	F1	F2	F3				
	kN	kN	kN	mm	mm	mm	kg
BDLTI M8/12	2,1	0,9	0,8	M8	6,62	21,5	0,228
BDLTI M10/14	3,9	1,5	1,5	M10	8,35	21,5	0,229
BDLTI M12/17	6,2	2,5	2,3	M12	10,07	21,5	0,237
BDLTI M16/17	8,4	4,5	4,2	M16	13,8	21,5	0,247
BDLTI M20/22	10	7,7	5,8	M20	17,25	30	0,519
BDLTI M24/27	23	11,1	8,6	M24	20,7	36	1,219



Référence	l ₁	l ₂	l ₃	l ₄	l ₅	l ₆	l ₇	l ₈	l ₉	l ₁₀
	mm	mm	mm	mm	mm	mm	mm	mm	mm	mm
BDLTI M8/12	12	17,8	25,7	36	27	30	49	87,5	21,5	8
BDLTI M10/14	14	20	25,7	36	27	30	49	87,5	21,5	10
BDLTI M12/17	17	24	25,7	36	27	30	49	87,5	21,5	12
BDLTI M16/17	17	24	25,7	36	27	30	49	87,5	21,5	12
BDLTI M20/22	22	30	36,5	52	32,6	36	56	114	30	17
BDLTI M24/27	27	36	42	60	50,6	49,8	82	152	36	22