

FICHE TECHNIQUE PRODUIT

Broche de levage autobloquante inox «BDLI »

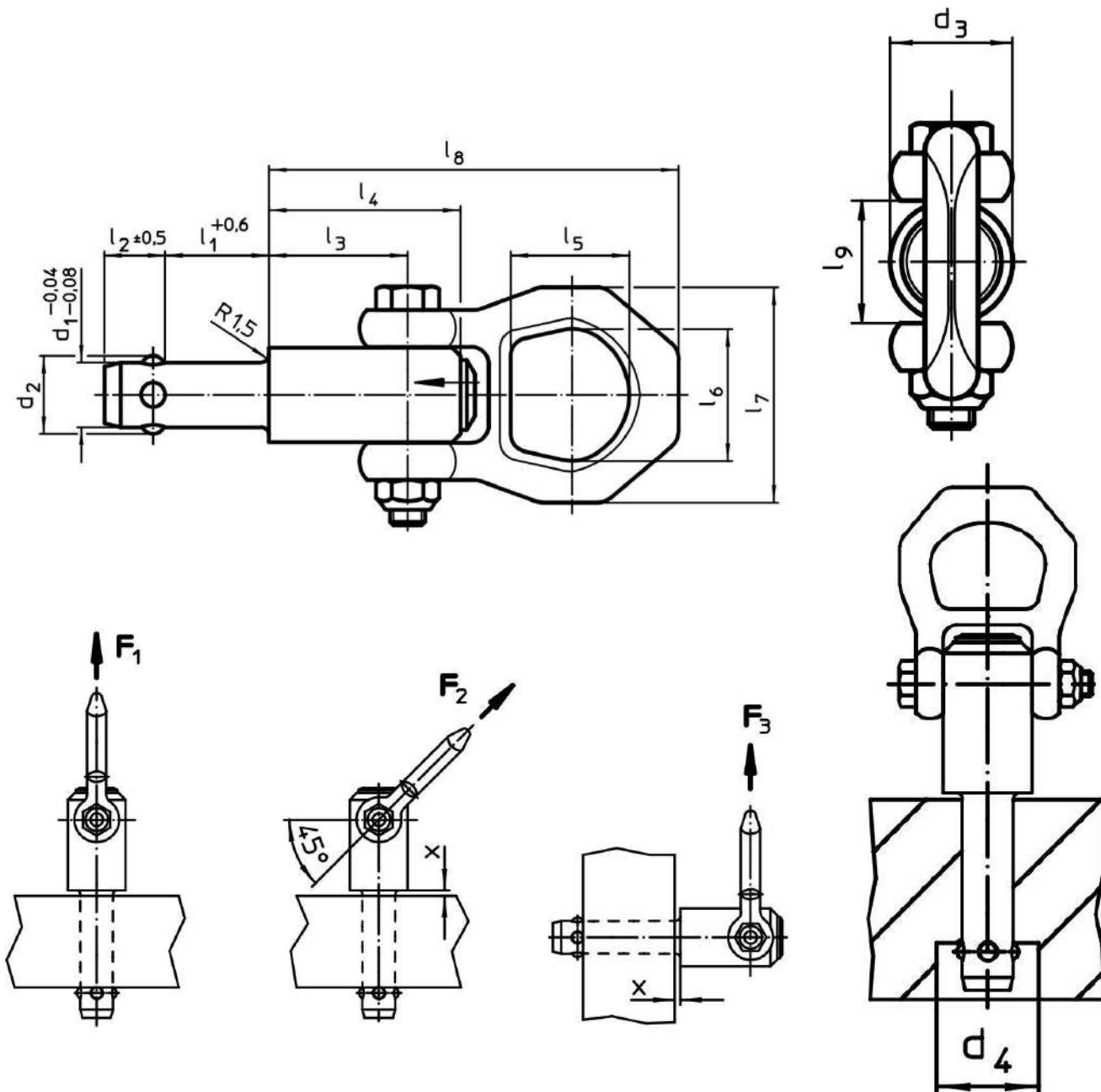
Référence : BDLI



INOX

Caractéristiques techniques :

- **Coefficient de sécurité** : 5
- **Axe** : inox 1.4542, trempé par précipitation
- **Manille** : inox 1.4571
- **Bouton poussoir** : aluminium, anodisé rouge
- **Ressort** : inox



Référence	CMU			d ₁	d ₂	d ₃	d ₄	l ₁	l ₂	l ₃	l ₄	l ₅	l ₆	l ₇	l ₈	x		Alésage H11 mm	Poids unitaire kg
	F1 kN	F2 kN	F3 kN													mm	mm		
BDLI8/10	1,5	1,2	0,5	8	9,35	21,5	9,85	10	8,75	25,7	36	27	30	49	87,5	1,5	5	8	0,221
BDLI8/15	1,5	1,2	0,5		9,35	21,5	9,85	15	8,75	25,7	36	27	30	49	87,5	1,5	10	8	0,222
BDLI8/25	1,5	1,2	0,5		9,35	21,5	9,85	25	8,75	25,7	36	27	30	49	87,5	1,5	15	8	0,225
BDLI8/35	1,5	1,2	0,5		9,35	21,5	9,85	35	8,75	25,7	36	27	30	49	87,5	1,5	15	8	0,229
BDLI8.3/10	1,5	1,2	0,5	8,3	9,65	21,5	10,05	10	8,75	25,7	36	27	30	49	87,5	1,5	5	8,3	0,222
BDLI8.3/15	1,5	1,2	0,5		9,65	21,5	10,05	15	8,75	25,7	36	27	30	49	87,5	1,5	10	8,3	0,223
BDLI8.3/25	1,5	1,2	0,5		9,65	21,5	10,05	25	8,75	25,7	36	27	30	49	87,5	1,5	15	8,3	0,225
BDLI8.3/35	1,5	1,2	0,5		9,65	21,5	10,05	35	8,75	25,7	36	27	30	49	87,5	1,5	15	8,3	0,231
BDLI10/15	2,7	2,4	2,1	10	11,7	21,5	12,2	15	10,2	25,7	36	27	30	49	87,5	1,5	10	10	0,233
BDLI10/25	2,7	2,4	2,1		11,7	21,5	12,2	25	10,2	25,7	36	27	30	49	87,5	1,5	10	10	0,243
BDLI10/35	2,7	2,4	2,1		11,7	21,5	12,2	35	10,2	25,7	36	27	30	49	87,5	1,5	10	10	0,25
BDLI10/50	2,7	2,4	2,1		11,7	21,5	12,2	50	10,2	25,7	36	27	30	49	87,5	1,5	10	10	0,257
BDLI12/15	3,5	3,2	2,8	12	14,2	21,5	14,7	15	11	25,7	36	27	30	49	87,5	1,5	10	12	0,246
BDLI12/25	3,5	3,2	2,8		14,2	21,5	14,7	25	11	25,7	36	27	30	49	87,5	1,5	15	12	0,255
BDLI12/35	3,5	3,2	2,8		14,2	21,5	14,7	35	11	25,7	36	27	30	49	87,5	1,5	15	12	0,265
BDLI12/50	3,5	3,2	2,8		14,2	21,5	14,7	50	11	25,7	36	27	30	49	87,5	1,5	15	12	0,273
BDLI13.8/25	3,8	3,5	2,8	13,8	16,2	21,5	16,7	25	13	25,7	36	27	30	49	87,5	1,5	15	13,8	0,255
BDLI13.8/50	3,8	3,5	2,8		16,2	21,5	16,7	50	13	25,7	36	27	30	49	87,5	1,5	35	13,8	0,283
BDLI13.8/75	3,8	3,5	2,8		16,2	21,5	16,7	75	13	25,7	36	27	30	49	87,5	1,5	35	13,8	0,311
BDLI16/25	4,8	4,5	4,1	16	18,6	25	19,2	25	15,1	31	44,5	27	30	49	92,8	1,5	15	16	0,313
BDLI16/50	4,8	4,5	4,1		18,6	25	19,2	50	15,1	31	44,5	27	30	49	92,8	1,5	35	16	0,367
BDLI16/75	4,8	4,5	4,1		18,6	25	19,2	75	15,1	31	44,5	27	30	49	92,8	1,5	40	16	0,403
BDLI20/50	10	8,5	6,5	20	24,5	30	25	50	19,7	36,5	52	32,6	36	56	114	1,5	25	20	0,607
BDLI20/75	10	8,5	6,5		24,5	30	25	75	19,7	36,5	52	32,6	36	56	114	1,5	30	20	0,666