

FICHE TECHNIQUE PRODUIT

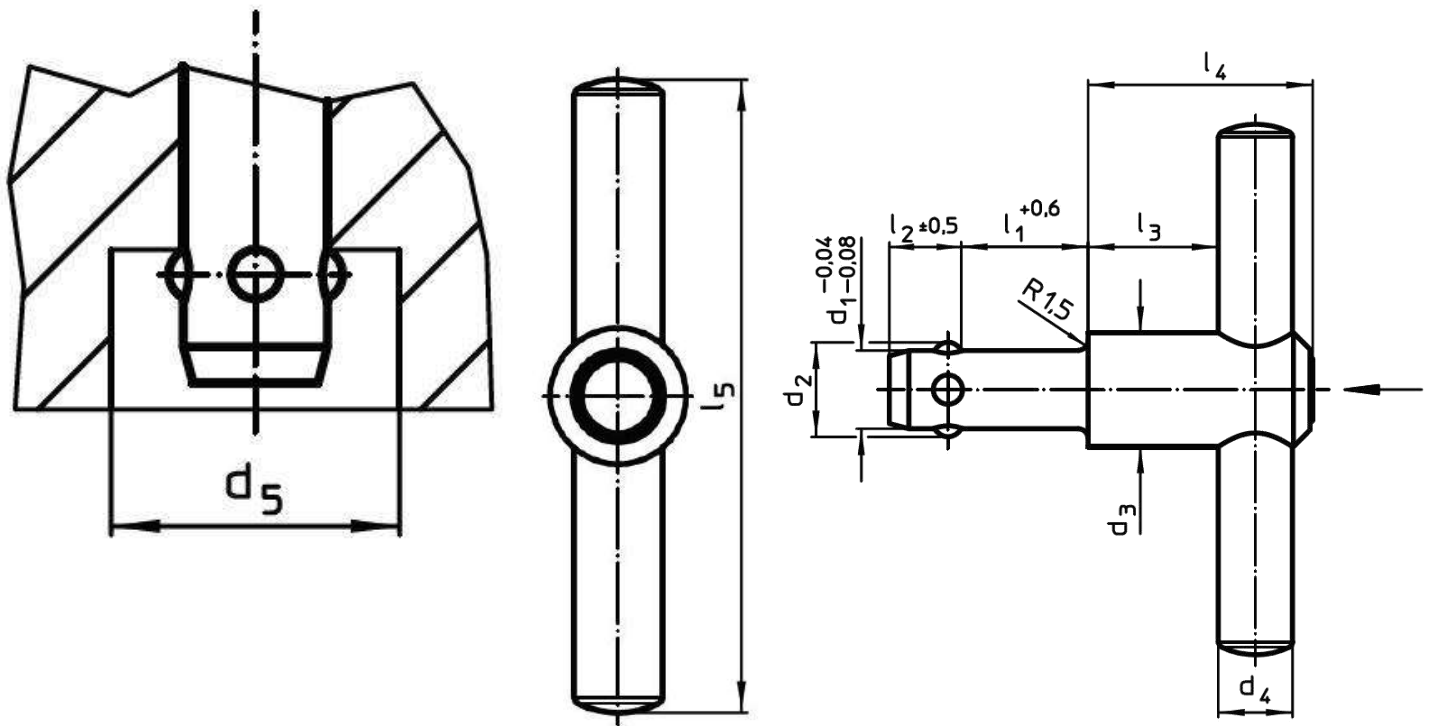
Broche de levage autobloquante à poignée «BDLP »

Référence : BDLP



Caractéristiques techniques :

- **Axe** : inox 1.4542, trempé par précipitation
- **Poignée** : aluminium, anodisé bleu
- **Bouton poussoir** : aluminium, anodisé rouge
- **Ressort** : inox



Référence	CMU	d ₁	d ₂	d ₃	d ₄	d ₅	l ₁	l ₂	l ₃	l ₄	l ₅	Alésage	Poids unitaire
	F1	H11											
	kN	mm	mm	mm	mm	mm	mm	mm	mm	mm	mm	mm	kg
BDLP8/35	0,5	8	9,35	21,5	14	9,85	35	8,75	18,7	36	100	8	0,233
BDLP8.3/35	0,5	8,3	9,65	21,5	14	10,05	35	8,75	18,7	36	100	8,3	0,233
BDLP10/50	0,5	10	11,7	21,5	14	12,2	50	10,2	18,7	36,5	100	10	0,146
BDLP12/50	0,5	12	14,2	21,5	14	14,7	50	11	18,7	36,5	100	12	0,164