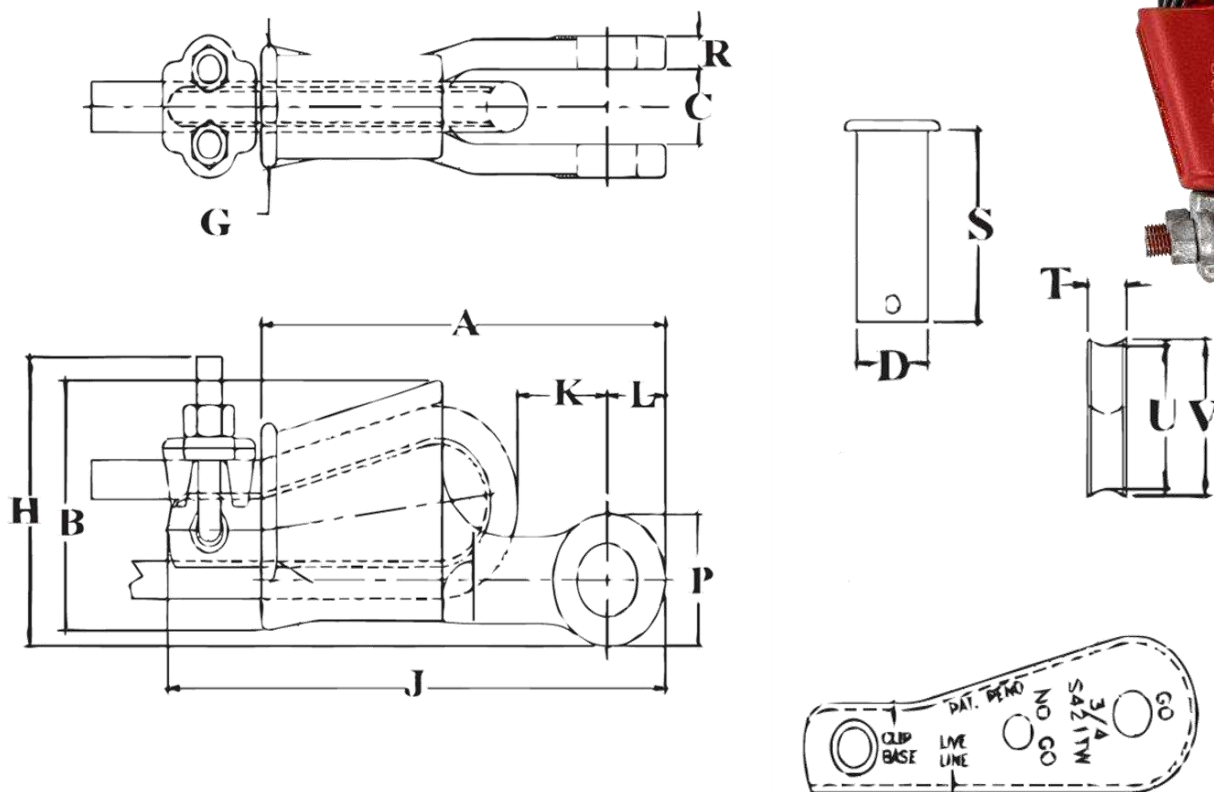


FICHE TECHNIQUE PRODUIT

Boite à coin « S421 T »

Référence : BACS421T



Référence	Ø de câble	Poids unitaire	A	B	C	D	G	H	J
	mm	kg	mm	mm	mm	mm	mm	mm	mm
BACS421T9-10	9-10	1,44	145	69,1	20,6	20,6	35,1	77,7	198
BACS421T11-13	11-13	2,79	175	88,1	25,4	25,4	41,1	95,5	226
BACS421T14-16	14-16	4,4	210	109	31,8	30,2	53,8	114	273
BACS421T18-19	18-19	6,58	251	130	38,1	35,1	62	134	314
BACS421T20-22	20-22	9,75	286	149	44,5	41,4	68,5	156	365
BACS421T24-26	24-26	13,9	325	161	51	51	74,7	177	414
BACS421T28	28	20,5	365	176	57	57	84	194	466
BACS421T30-32	30-32	29,4	415	222	66,5	63,5	90,5	239	520
Référence	K	L	P	R	S	T	U	V	
	mm	mm	mm	mm	mm	mm	mm	mm	
BACS421T9-10	47,8	22,4	39,6	11,2	54,1	11,2	31,8	35,1	
BACS421T11-13	32	26,9	49,3	12,7	65	13,5	44,5	47,8	
BACS421T14-16	50,5	31	57,2	14,2	82,6	17,5	51	55,5	
BACS421T18-19	61,2	35,6	66,8	16,8	92,2	19,8	59,5	65	
BACS421T20-22	63	42,4	79,5	19,1	109	22,4	68,5	74,5	
BACS421T24-26	77,2	51	95,5	22,4	119	26,2	73	83,5	
BACS421T28	65	57	108	25,4	138	27,9	82,6	90,5	
BACS421T30-32	74,7	59,5	114	26,9	156	30,2	117	125	