

FICHE TECHNIQUE PRODUIT

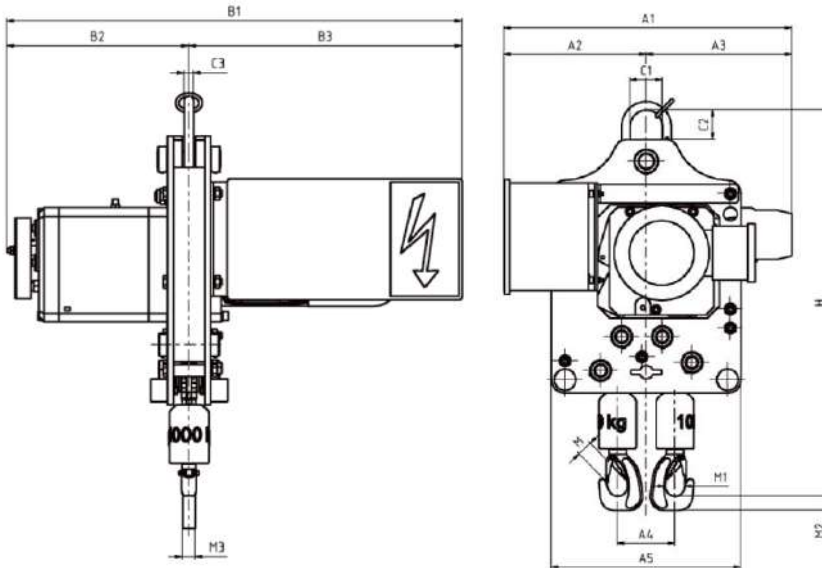
Compensateur de charge «67/19 »

Référence : 67/19



Caractéristiques techniques :

- Commande basse tension 48V
- Relais d'inversion de phases
- Sonde thermique pour moteur de levage
- Limiteur de charge
- Fin de course pour arrêt haut et bas
- Protection IP55



Référence	CMU (en kg)				Maille de tête	Vitesse	Dimension chaîne	Longueur par brin	Longueur totale	Poids			
	symétrique		asymétrique							Standard	M	kg	kg
	0°	max 45°	0°	max 45°									
67/19-500-2M	500 (250 250)	500 (250 250)	500 (10 490)	500 (150 350)	13 x 60 x 110	9,24 / 2,6	5 x 15	2	4,4	150	1,2		
67/19-1000-2M	1 000 (500 500)	1 000 (500 500)	1 000 (10 990)	1 000 (300 700)	16 x 60 x 110	8 / 2	7 x 21	2	4,5	205	2,2		
67/19-2000-3M	2 000 (1000 1000)	2 000 (1000 1000)	2 000 (100 1990)	2 000 (600 400)	18 x 75 x 135	10 / 2,5	1,3 x 31	3	6,9	330	5,8		
67/19-5000-3M	5 000 (2500 2500)	5 000 (2500 2500)	5 000 (10 4990)	5 000 (1500 3500)	22 x 90 x 160	5,4 / 1,35	16 x 45	3	7,3	425	11,4		
67/19-10000-5M	10 000 (5000 5000)	10 000 (5000 5000)	10 000 (100 9990)	10 000 (3000 7000)	36 x 140 x 260	5,8 / 1,4	23,5 x 66	5	11,8	1020	24,4		

Référence	A1	A2	A3	A4	A5	B1	B2	B3	C1	C2	C3	M	M1	M2	M3	H
	mm	mm	mm	mm	mm	mm	mm	mm	mm	mm	mm	mm	mm	mm	mm	mm
67/19-500-2M	526	310	216	80	265	601 *659	287 *345	314	60	60	13	25	30	18	17	606
67/19-1000-2M	532	262	270	106	350	879 *936	319	560 *617	60	60	16	29	36	26	22	716
67/19-2000-3M	524	237	287	152	400	843	357	486	75	75	18	32	50	40	38	829
67/19-5000-3M	650 *707	338 *395	312	146	460	776	287	489	90	90	22	32	50	40	38	1027
67/19-10000-5M	700 *745	350 *395	350	214	700	1176	424	752	140	140	36	40	63	58	53	1569

* Dimensions pour la version avec radio commande