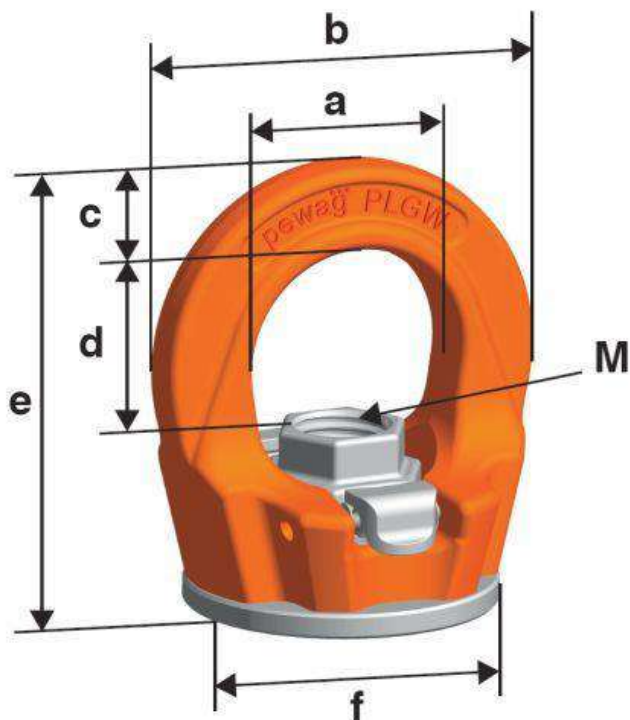


FICHE TECHNIQUE PRODUIT

Anneau pivotant autoserrant femelle «PLGWF »

Référence : PLGWF



Caractéristiques techniques :

- Coefficient de sécurité : 4
- Rotation 360°
- Système breveté

Référence	CMU	Filetage	a	b	c	d	e	f	Poids unitaire
	Tonnes		mm	mm	mm	mm	mm	mm	kg
PLGWM8	0,3	M8	25	45	10	21	55	35	0,17
PLGWM10	0,5	M10	25	45	10	21	55	35	0,17
PLGWM12	0,7	M12	30	55	12	25	65	43	0,28
PLGWM16	1,5	M16	35	64	14	29	72	50	0,42
PLGWM20	2,3	M20	40	73	16	34	82	54	0,5
PLGWM24	3,5	M24	50	86	18	40	95	69	1
PLGWM30	4,9	M30	60	110	25	47	115	90	1,9