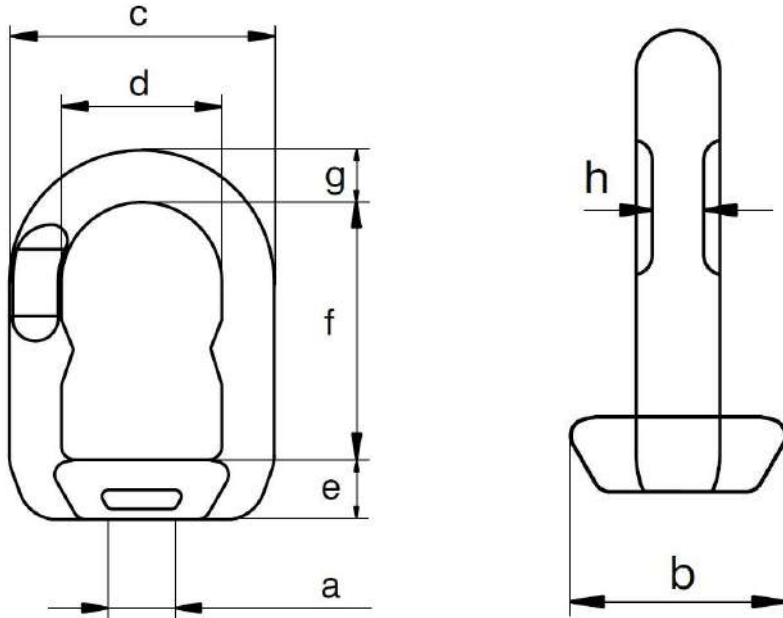


# FICHE TECHNIQUE PRODUIT

## Anneau haute résistance femelle grade 80 « EL »

Référence : EL



### Caractéristiques techniques :

- Coefficient de sécurité : 5
- Grade 80
- Température : -40°C à +200°C

Référence	CMU	Filetage	Dia embase	Largeur	Largeur int.	Epaisseur semelle	Longueur int.	Dia	Epaisseur	Poids unitaire
	Tonnes	a	b mm	c mm	d mm	e mm	f mm	g mm	h mm	kg
EL6	0,2	M6 x 1	31	51	30	14	44	11	6	0,15
EL8	0,4	M8 x 1,25	31	51	30	14	44	11	6	0,15
EL10	0,7	M10 x 1,5	31	51	30	14	44	11	6	0,15
EL12	1	M12 x 1,75	39	56	32	15	48	12	6	0,29
EL14	1,2	M14 x 2	39	56	32	15	48	12	6	0,29
EL16	1,5	M16 x 2	44	65	37	16	60	14	8	0,38
EL18	2	M18 x 2,5	44	65	37	16	60	14	8	0,38
EL20	2,5	M20 x 2,5	44	65	37	16	60	14	8	0,38
EL22	3	M22 x 2,5	52	79	48	21	75	16	11	0,63
EL24	4	M24 x 3	52	79	48	21	75	16	11	0,63
EL27	5	M27 x 3	52	79	48	21	75	16	11	0,63
EL30	6	M30 x 3,5	66	96	58	25	88	21	14	1,11
EL33	7	M33 x 3,5	66	96	58	25	88	21	14	1,11
EL36	8	M36 x 4	84	121	73	39	100	25	17	2,22
EL39	9	M39 x 4	84	121	73	39	100	25	17	2,22
EL42	10	M42 x 4,5	84	121	73	39	100	25	17	2,22
EL45	15	M45 x 4,5	90	132	82	42	121	25	22	2,73
EL48	18	M48 x 5	90	132	82	42	121	25	22	2,73