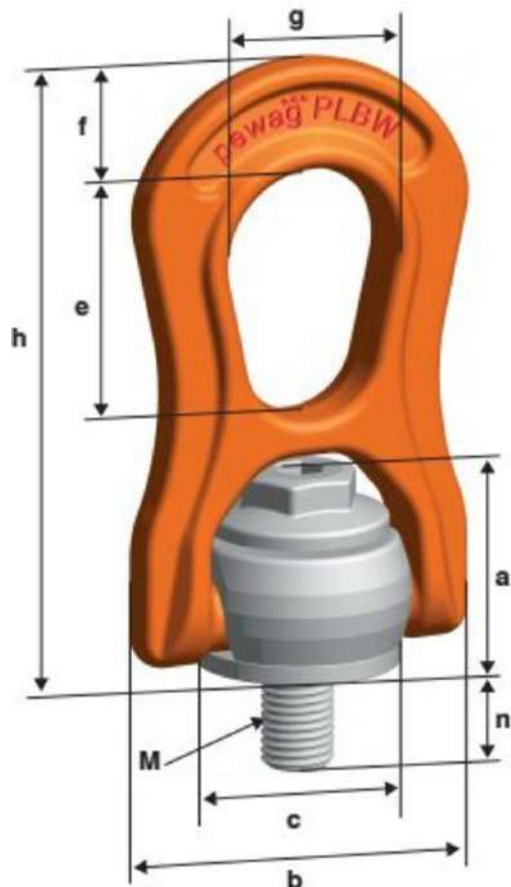


FICHE TECHNIQUE PRODUIT

Anneau double articulation «PBGW »

Référence : PBGW



Caractéristiques techniques :

- Coefficient de sécurité : 5
- Double articulation

Référence	Filetage	CMU	a	b	c	e	f	g	h	n	n	Poids unitaire
PLBWM8	M8	0,3	29	56	30	38	18	27	94	13	80	0,31
PLBWM10	M10	0,6	29	56	30	38	18	27	94	15	100	0,35
PLBWM12	M12	1	29	56	30	38	18	27	94	17	180	0,37
PLBWM14	M14	1,3	43	79	45	55	25	38	138	22	220	1,03
PLBWM16	M16	1,6	43	79	45	55	25	38	138	24	260	1,04
PLBWM18	M18	2	43	79	45	55	25	38	138	27	295	1,07
PLBWM20	M20	2,5	43	79	45	55	25	38	138	30	335	1,08
PLBWM22	M22	3	64	118	68	85	38	58	209	33	355	3,5
PLBWM24	M24	4	64	118	68	85	38	58	209	36	355	3,6
PLBWM27	M27	5	64	118	68	85	38	58	209	40	355	3,6
PLBWM30	M30	6,3	64	118	68	85	38	58	209	45	355	3,7
PLBWM33	M33	8	106	188	108	132	60	91	331	54	328	14,3
PLBWM36	M36	10	106	188	108	132	60	91	331	59	328	14,4
PLBWM42	M42	12,5	106	188	108	132	60	91	331	69	328	14,7
PLBWM48	M48	15	106	188	108	132	60	91	331	74	328	15