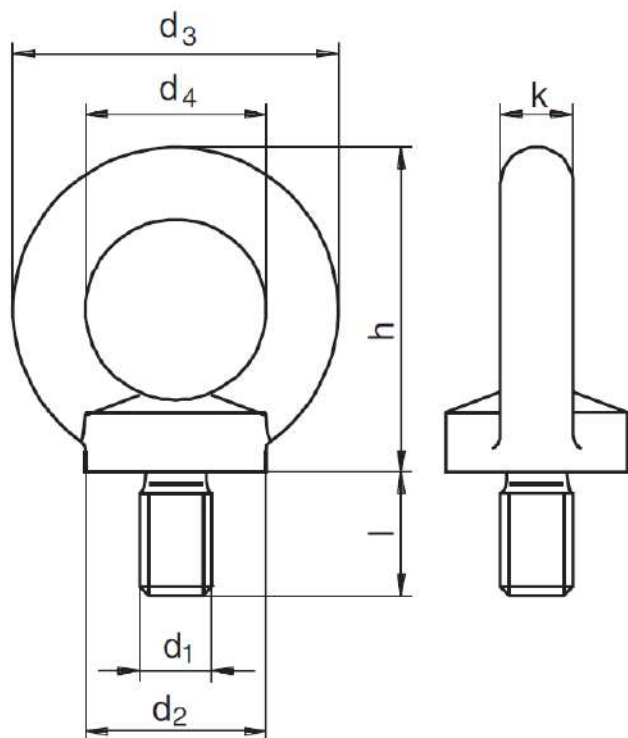


FICHE TECHNIQUE PRODUIT

Anneau de levage DIN 580 inox «ANLEVIXD580 »

Référence : ANLEVIXD580



Caractéristiques techniques :

- **Matière** : AISI 316
- **Norme** : DIN 580
- Forgé en étampes

Référence	CMU	d ₁	d ₂	d ₃	d ₄	h	k	l	Poids unitaire
	T	mm	mm	mm	mm	mm	mm	mm	kg
ANLEVIXM6D580	0,08	M6	20	36	20	36	8	13	0,05
ANLEVIXM8D580	0,14	M8	20	36	20	36	8	13	0,05
ANLEVIXM10D580	0,23	M10	25	45	25	45	10	17	0,09
ANLEVIXM12D580	0,34	M12	30	54	30	53	12	20,5	0,16
ANLEVIXM16D580	0,7	M16	35	63	35	62	14	27	0,24
ANLEVIXM20D580	1,2	M20	40	72	40	71	16	30	0,36
ANLEVIXM24D580	1,8	M24	50	90	50	90	20	36	0,72
ANLEVIXM30D580	3,2	M30	65	108	60	109	24	45	1,32