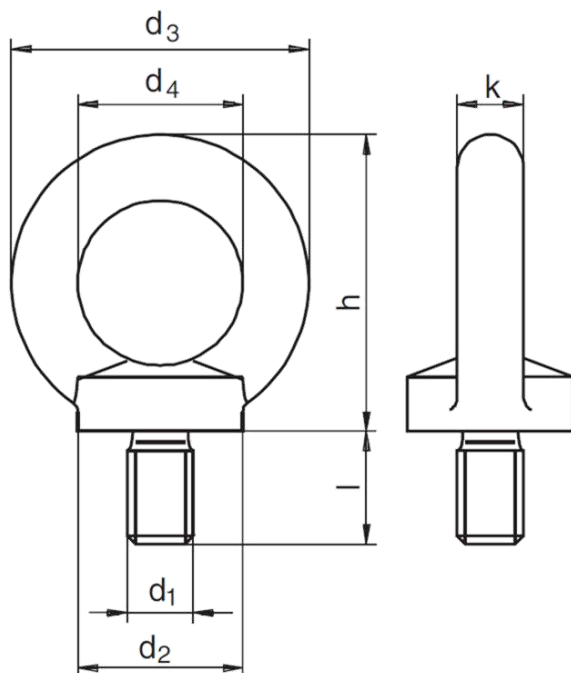


## FICHE TECHNIQUE PRODUIT

### Anneau de levage mâle «D580 »

Référence : ANLEVxxD580



#### Caractéristiques techniques :

- Matière : C15 E
- Finition : Zingué
- Forgés en étampes
- Norme : DIN 580

Référence	CMU	d <sub>1</sub>	d <sub>2</sub>	d <sub>3</sub>	d <sub>4</sub>	h	k	l	Poids unitaire
	Tonnes	mm	mm	mm	mm	mm	mm	mm	kg
ANLEVM6D580	0,08	6	20	36	20	36	8	13	0,05
ANLEVM8D580	0,14	8	20	36	20	36	8	13	0,06
ANLEVM10D580	0,23	10	25	45	25	45	10	17	0,11
ANLEVM12D580	0,34	12	30	54	30	53	12	20,5	0,18
ANLEVM14D580	0,49	14	35	63	35	62	14	27	0,28
ANLEVM16D580	0,7	16	35	63	35	62	14	27	0,28
ANLEVM18D580	0,85	18	40	72	40	71	16	30	0,45
ANLEVM20D580	1,2	20	40	72	40	71	16	30	0,45
ANLEVM22D580	1,40	22	45	81	45	80,5	18	35	0,67
ANLEVM24D580	1,80	24	50	90	50	90	20	36	0,87
ANLEVM27D580	2,10	27	55	96	50	97	20	39	0,88
ANLEVM30D580	3,20	30	65	108	60	109	24	45	1,66
ANLEVM33D580	3,20	33	65	108	60	109	24	45	1,66
ANLEVM36D580	4,60	36	75	126	70	128	28	54	2,65
ANLEVM39D580	4,60	39	85	144	80	147	32	63	4,03
ANLEVM42D580	6,30	42	85	144	80	147	32	63	4,03
ANLEVM45D580	6,30	45	100	166	90	168	38	68	6,38
ANLEVM48D580	8,60	48	100	166	90	168	38	68	6,38
ANLEVM52D580	8,60	52	110	184	100	187	42	78	8,8
ANLEVM56D580	11,50	56	110	184	100	187	42	78	8,8
ANLEVM64D580	16,00	64	120	206	110	208	48	90	12,4
ANLEVM72D580	20,00	72	150	260	140	260	60	100	23,3
ANLEVM80D580	28,00	80	170	296	160	298	68	112	34,2
ANLEVM100D580	40,00	100	190	330	180	330	75	130	36,4