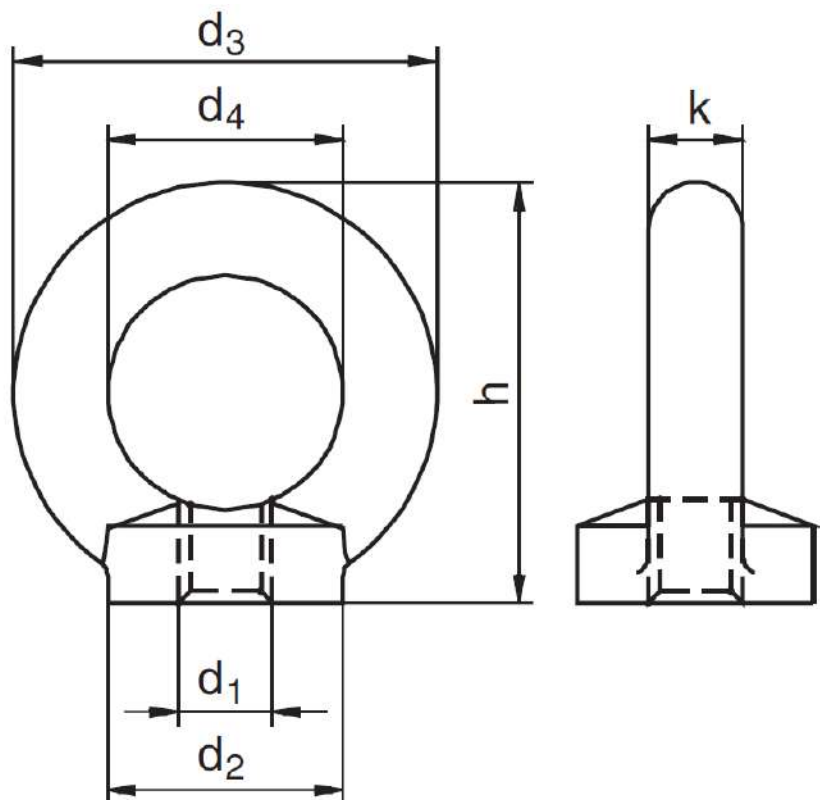


FICHE TECHNIQUE PRODUIT

Anneau de levage DIN 582 inox «ANLEVIXD582 »

Référence : ANLEVIXD582



Caractéristiques techniques :

- **Matière** : AISI 316
- **Norme** : DIN 582
- Forgé en étampes

Référence	CMU	d ₁	d ₂	d ₃	d ₄	h	k	Poids unitaire
	T		mm	mm	mm	mm	mm	kg
ANLEVIXM6D582	0,08	M6	20	36	20	36	8	0,05
ANLEVIXM8D582	0,14	M8	20	36	20	36	8	0,05
ANLEVIXM10D582	0,23	M10	25	45	25	45	10	0,09
ANLEVIXM12D582	0,34	M12	30	54	30	53	12	0,16
ANLEVIXM16D582	0,7	M16	35	63	35	62	14	0,24
ANLEVIXM20D582	1,2	M20	40	72	40	71	16	0,36
ANLEVIXM24D582	1,8	M24	50	90	50	90	20	0,72
ANLEVIXM30D582	3,2	M30	65	108	60	109	24	1,32