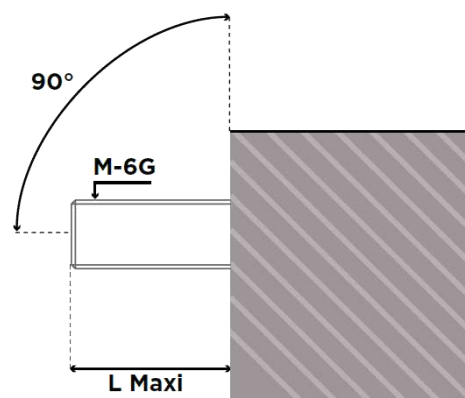
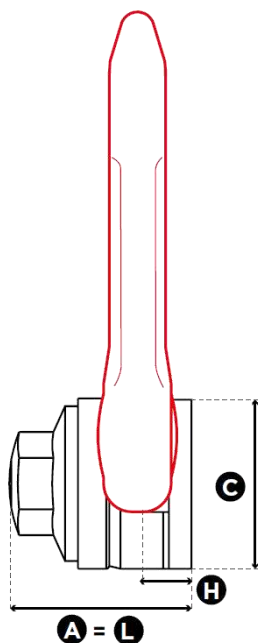
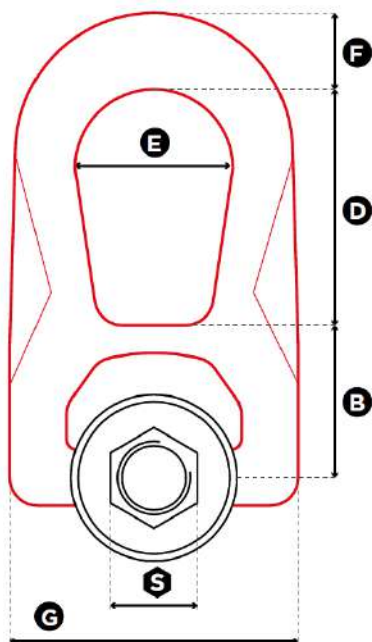


FICHE TECHNIQUE PRODUIT

Anneau à double articulation femelle «FEDSRUPM »

Référence : FEDSRUPM



Caractéristiques techniques :

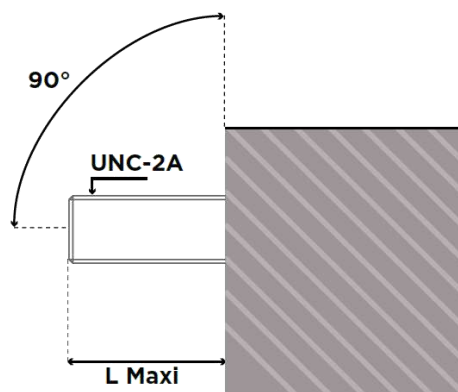
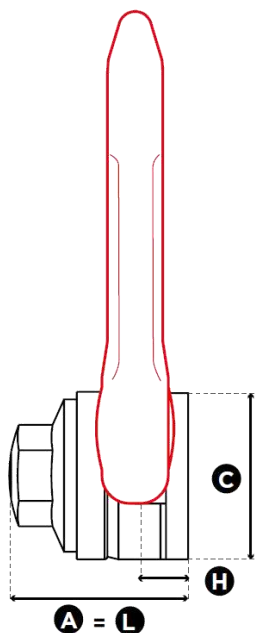
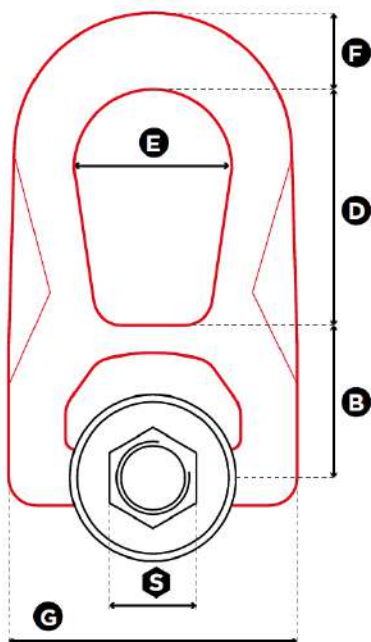
- Coefficient de sécurité : 5
- Double articulation 360° + 180°
- Rotatif sous charge

Référence	CMU		Filetage	L	Torque	S	A	B	C	D	E	F	G	H	Poids unitaire
	Coeff 5	Coeff 4													
	Tonnes		mm	Maxi	Nm	mm	mm	mm	mm	mm	mm	mm	mm	mm	kg
FEDSRUPM8	0,4	0,5	M 8 (x1,25)	45	6	20	45	40	45	53	38	17	76	13	0,9
FEDSRUPM10	0,7	0,9	M 10 (x1,5)	45	10	20	45	40	45	53	38	17	76	13	0,9
FEDSRUPM12	1,05	1,3	M 12 (x1,75)	45	15	20	45	40	45	53	38	17	76	13	0,9
FEDSRUPM14	1,4	1,8	M 14 (x2)	45	30	20	45	40	45	53	38	17	76	13	0,9
FEDSRUPM16	2	2,3	M 16 (x2)	45	50	20	45	40	45	53	38	17	76	13	0,9
FEDSRUPM18	2,3	2,3	M 18 (x2,5)	62	70	24	62	55	62	83	55	25	115	19	2,6
FEDSRUPM20	2,5	2,5	M 20 (x2,5)	62	100	24	62	55	62	83	55	25	115	19	2,6
FEDSRUPM22	3,5	4,5	M 22 (x2,5)	62	120	24	62	55	62	83	55	25	115	19	2,6

FICHE TECHNIQUE PRODUIT

Anneau à double articulation femelle «FEDSRUPU »

Référence : FEDSRUPU



Caractéristiques techniques :

- Coefficient de sécurité : 5
- Double articulation 360° + 180°
- Rotatif sous charge

Référence	CMU		Filetage	L Maxi	Torque ft-lb	S mm	A mm	B mm	C mm	D mm	E mm	F mm	G mm	H mm	Poids unitaire kg
	Coeff 5 lbs	Coeff 4 lbs													
FEDSRUPU1/4	330	450	UNC 1/4"-20	45	3	20	45	40	45	53	38	17	76	13	0,9
FEDSRUPU5/16	1000	1200	UNC 5/16"-18	45	5	20	45	40	45	53	38	17	76	13	0,9
FEDSRUPU3/8	1300	1600	UNC 3/8"-16	45	8	20	45	40	45	53	38	17	76	13	0,9
FEDSRUPU1/2	2400	2800	UNC 1/2"-13	45	12	20	45	40	45	53	38	17	76	13	0,9
FEDSRUPU5/8	3900	4900	UNC 5/8"-11	45	40	20	45	40	45	53	38	17	76	13	0,9
FEDSRUPU3/4	5250	5250	UNC 3/4"-10	62	80	24	62	55	60	83	55	25	115	19	2,6
FEDSRUPU7/8	7900	9800	UNC 7/8"-9	62	90	24	62	55	60	83	55	25	115	19	2,6