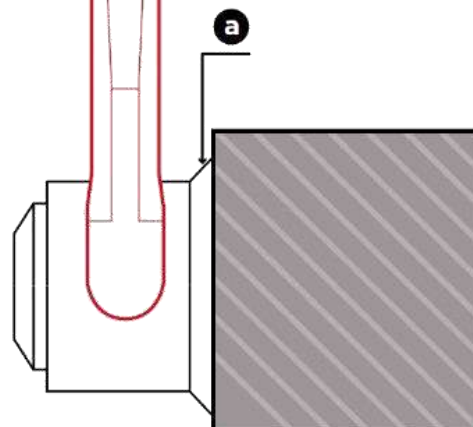
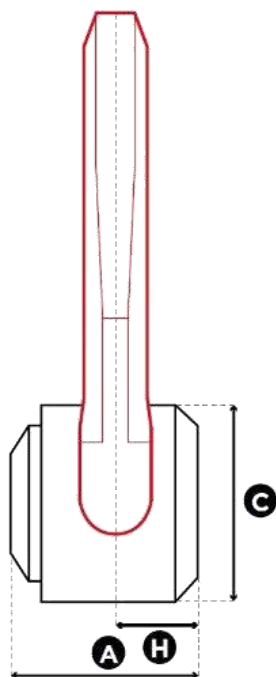
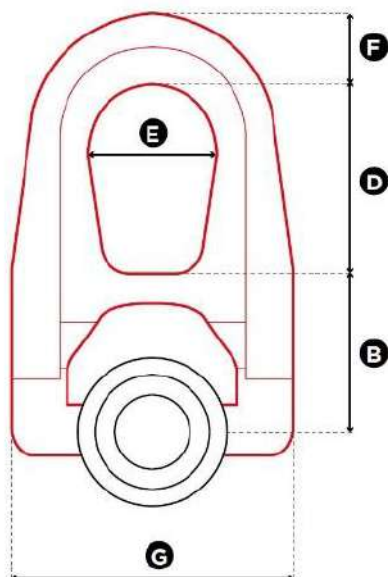


FICHE TECHNIQUE PRODUIT

Anneau articulé à souder «WEDSR »

Référence : WEDSR



Caractéristiques techniques :

- Coefficient de sécurité : 5
- Double articulation 360° + 180°
- Rotatif sous charge

Attention les soudures doivent être réalisées par un soudeur qualifié.

Référence	CMU		α	A	B	C	D	E	F	G	H	Poids unitaire
	Coeff 5	Coeff 4										
	Tonnes	mm										
WEDSR2	2	4,4	5	44	40	45	53	38	17	76	20	0,9
WEDSR5	5	11	6	60	55	60	83	55	25	115	24	2,6
WEDSS10	10	22	7	74	-	70	104	73	33	149	44	5,5