

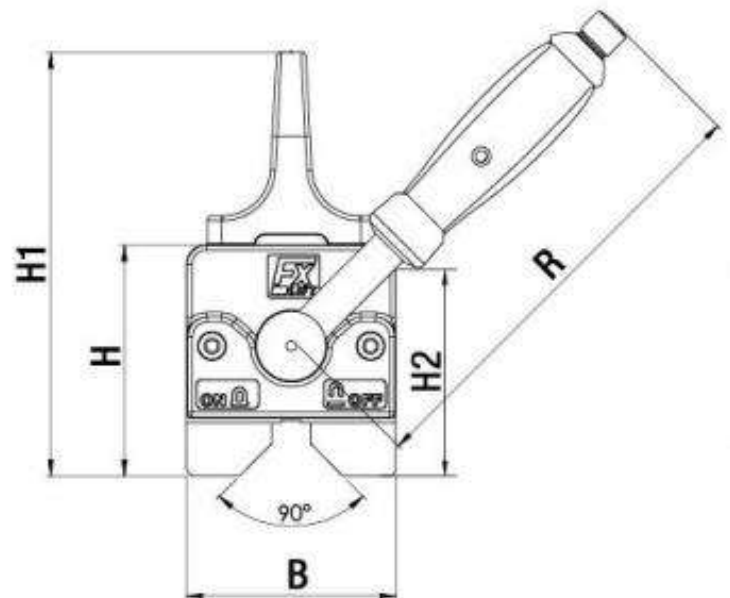
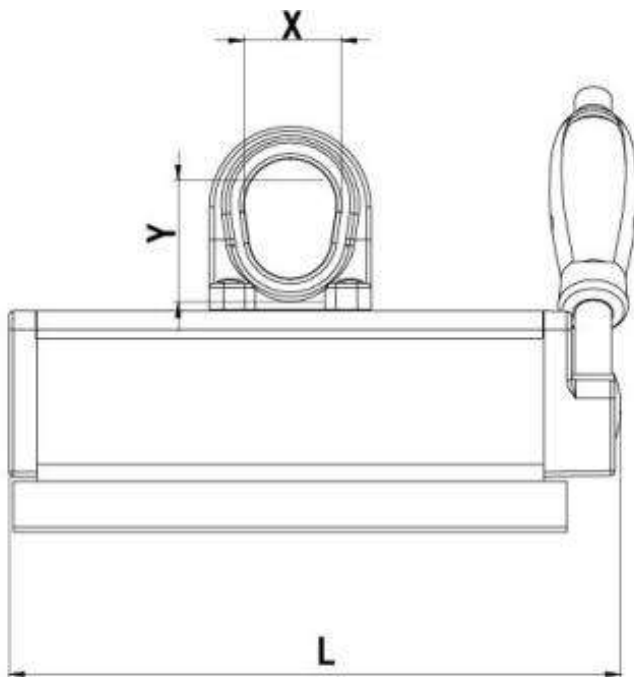
# FICHE TECHNIQUE PRODUIT

## Aimant de levage permanent «FXV»

Référence : FXV

### Caractéristiques techniques :

- 100% de la charge jusqu'à 150°C
- Nickelé à 100%
- Aimants à demi-coque haute énergie
- Coefficient de sécurité : 3.5
- Course de commutation réduite à 90°



Référence	CMU à plat	CMU rond	Ø charge ronde	CMU à 90°	Epaisseur mini pour la CMU	Poids unitaire
	Tonnes	Tonnes	mm	Tonnes	mm	kg
FX200V	0,2	0,1	25-50	0,12	10	5,5
FX400V	0,4	0,2	25-60	0,25	15	13
FX800V	0,8	0,3	35-75	0,4	20	28

Référence	L	B	H	H1	R	X	Y
	mm	mm	mm	mm	mm	mm	mm
FX200V	195	64	77	141	134	30	42
FX400V	265	87	96	176	188	42	53
FX800V	352	112	115	210	228	51	62