

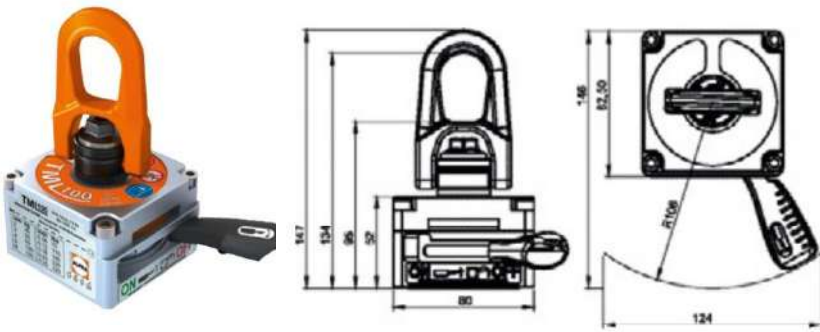
# FICHE TECHNIQUE PRODUIT TML

## Aimant de préhension TML

Référence : TML



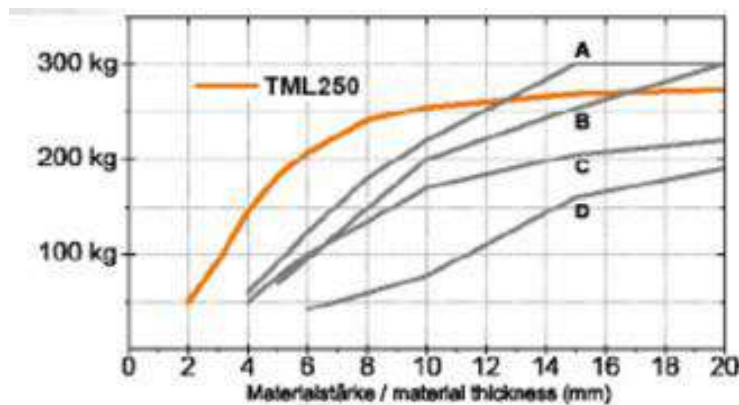
### TML100



#### Caractéristiques techniques

- Très léger
- Anneau articulé intégré
- Utilisable pour tôles fines

### TML250



### TML500

