

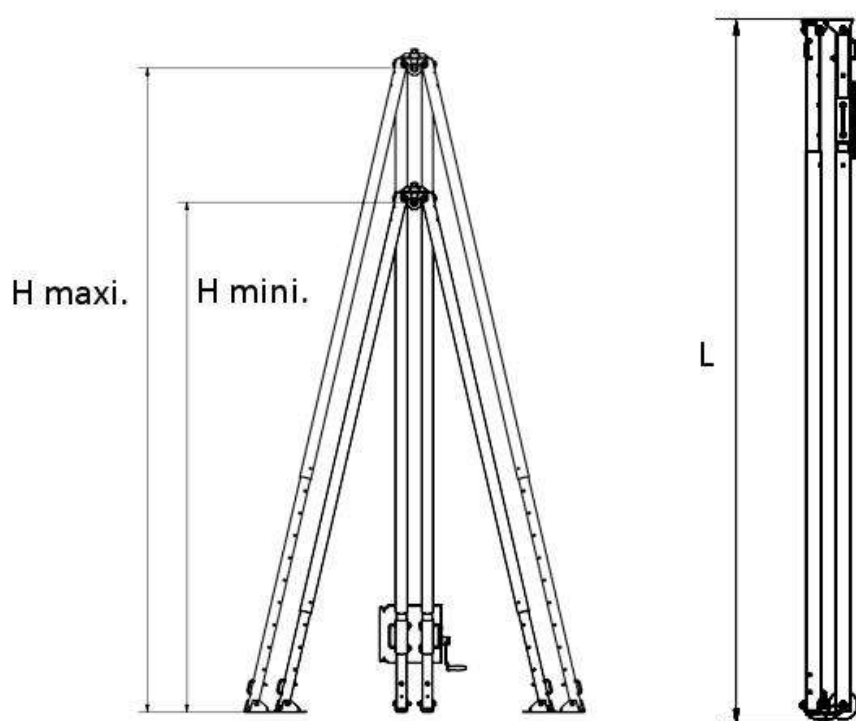
FICHE TECHNIQUE PRODUIT

Tripode de levage pour treuil «CT4 »

Référence : CT4

Caractéristiques techniques :

- Pieds articulés
- Poulie déporté évitant de démonter les pieds



Référence	CMU kg	Hauteur sous tête H		Ø d'ouverture des pieds positions		Longueur replié L mm	Poids unitaire kg
		mini mm	maxi mm	1 à 4 mm	5 à 10 mm		
CT4-500/3	500	1900	3300	2000	2300	2780	56
CT4-500/4	500	2800	4200	2900	3450	3780	69
CT4-1000/3	1000	1900	3300	2000	2300	2780	56